

低騒音型!! さらに小回りのきくらフテレーンタイプ新登場!!

MINI HYDRAULIC CRANE

キャタック
CATAC-w

ホイール式クレーン

MJ30-WDS

都市工事にヒットするニュータイプ
全旋回式ホイールクレーン

吊上能力

2.9t

吊上高さ

10.5m



KOBELCO



自動車のあらゆるサービスを提供する

丸毛自動車工業株式会社

Yutani

吊上能力

2.9t

汎用性に富むホイール式クレーン

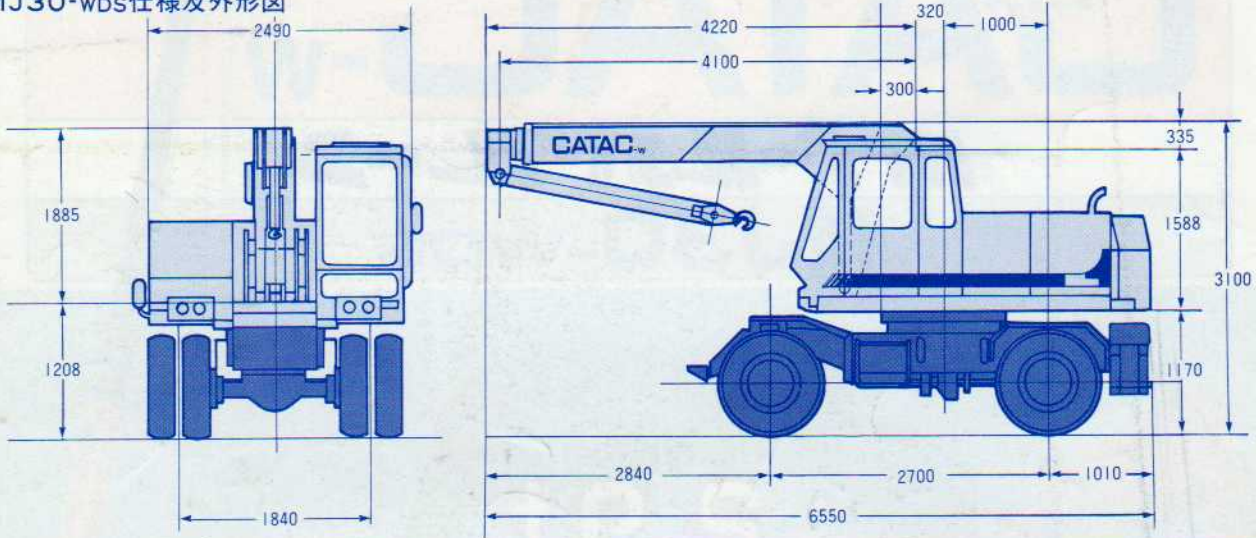
4輪駆動

●狭所での小回り ●オフロードでの機動性抜群 ●吊上げ移動可能

吊上高さ

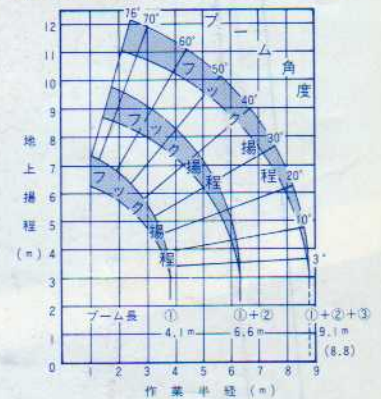
10.5m

MJ30-wds仕様及外形図



クレーン仕様		本体仕様		
モデル名称	MJ30-WDSホイールクレーン	ベースマシン	KOBELCO Yutani SKO4WDS改	
クレーン型式	UR50V2.9t 3段式	運転整備重量	11565kg	
クレーン容量	2.9t×4.2m	寸法	全長(輸送時)/全巾6500mm/2490mm	
最大地上揚程 (フック高さ)	10.5m		全高(輸送時)3100 ^{mm}	
最大作業半径	9.4m		軸距2,700 ^{mm}	
ブーム長さ	4.1m-6.6m-9.1m	走行速度	34 km/h	
巻上速度	54.0m/min	登坂能力	29(55)度(%)	
フック巻上速度	13.5m/min	エンジン	型式 いすず 6BBI	
ブーム伸長速度	5.0m/18sec		種類	水冷4サイクル、6気筒、直接噴射式、ディーゼル
ブーム上時間	1°~75°/23sec		排気量	5,395cc
旋回速度	2 r.p.m		最大トルク	32.8/1400 kg/rpm
旋回範囲	360°	油圧ポンプ	可変容量アキシャルピストンダブルポンプ	
ブーム構造	箱型3段油圧伸縮長式	旋回モーター形式	アキシャルピストンモーター1個	
ワイヤーロープ	6×Fi(29)IWRC-13種10 ^{mm} ×59 m	操作方式	油圧パイロット式リモートコントロール	
伸縮装置	油圧シリンダー直押し自動油圧ロック2本シリンダー順次作動3段式	作動油タンク油量	140ℓ	
		走行駆動方式	機械式 4輪駆動	
起伏装置	油圧シリンダー直押し油圧ロック直結	ステアリング (チルト式)	全油圧式パワーステアリング、丸ハンドル	
巻上装置	油圧駆動平歯車減速式	主ブレーキ	空気倍力装置付空気油圧複合式	
巻上ブレーキ	メカニック自動ブレーキ	駐車ブレーキ	機械式推進軸制動内部拡張式	
安全装置	油圧安全弁・油圧自動ロック・荷重計・過巻警報装置・警報ブザー・手掛ワイヤーロープはずれ止め	タイヤ(前後)	9.00-20-12PR(OR)	
		燃料タンク容量	257ℓ	

作業範囲図 UR50VALB (3段式ブーム)



定格総荷重表	
作業半径 (m)	定格荷重 (t)
4.2	2.9
4.5	2.7
5.0	2.45
5.5	2.2
6.0	2.0
6.3	1.9
7.0	1.7
8.0	1.45
8.8	1.3
9.4	1.0

※本仕様書は改良の為、予告なく変更することがありますのでご了承ください。
 ※道路運行は大型特殊免許 ※クレーン作業は、移動式クレーン特別教育修了が必要となります。

■取扱店

建設機械の総合コンサルタント

キャタック製作販売 神鋼油谷建販株代理店

自動車のあらゆるサービスを提供する



丸毛自動車工業株式会社

寝屋川工場 寝屋川市宝町14番5号 TEL0720-26-5561代(営業部建設機械販売課)
 本社 TEL06-458-8051代 福島営業所 TEL06-451-5251代
 堺営業所 TEL0722-38-4631代 摂津営業所 TEL06-340-9181代